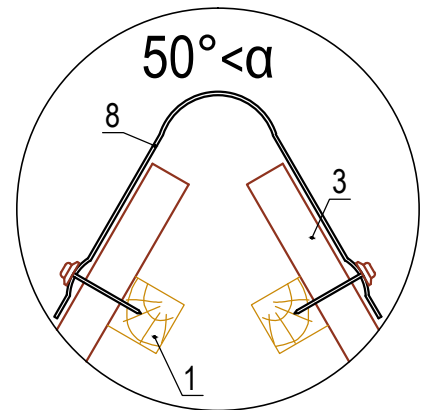
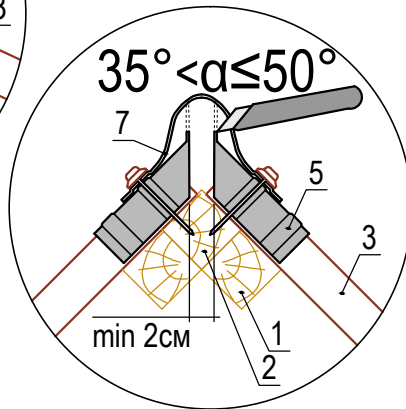
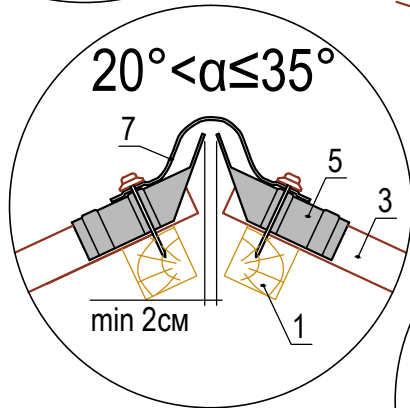
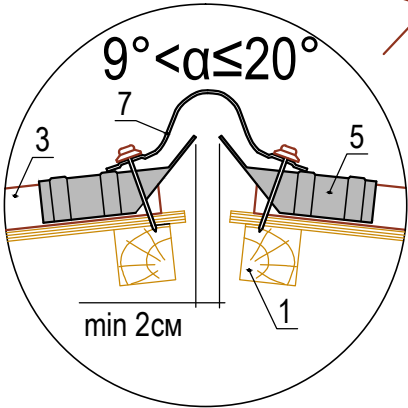
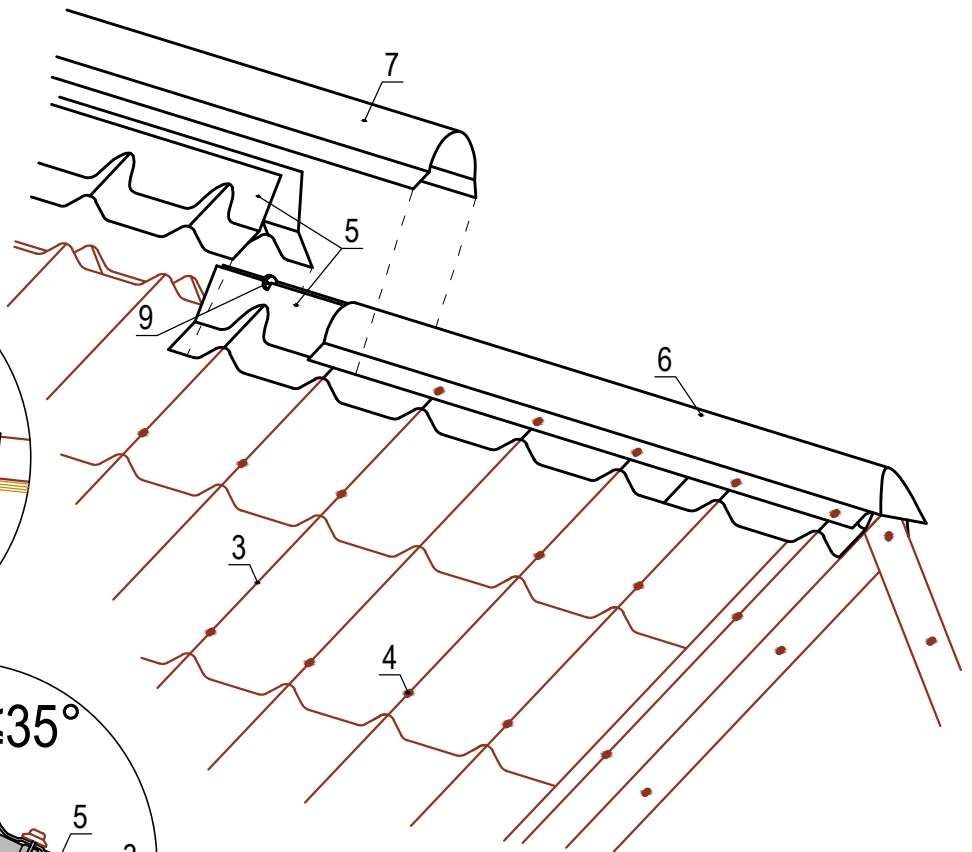
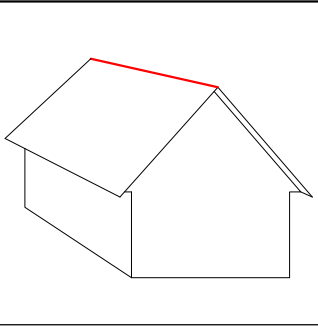


ОНДУВИЛЛА



1. обрешетка
2. дополнительный брус обрешетки для крепления конька Ондувилла
3. битумная черепица Ондувилла
4. гвозди с пластиковыми шляпками
5. покрывающий фартук Ондувилла
6. торцевой конек Ондувилла
7. конек Ондувилла
8. конек Ондулин
9. шайба коньковая вентиляционная

Примечание:

1. При оформлении конька на уклонах 9-50°, на оба ската устанавливаются покрывающие фартуки с нахлестом в 4 см.
2. Верхние части фартуков, находящихся на разных скатах должны находиться на расстоянии не менее 2 см друг от друга для обеспечения выхода воздуха.
3. Сверху стык фартуков перекрывают коньками. На концах конька здания устанавливаются торцевые коньки. Нахлест коньковых элементов составляет 8 см. Коньки крепятся в каждую волну нижележащей черепицы, в дополнительные доски обрешетки.
4. Если при установке конька покрывающие фартуки мешают свободному монтажу конька (уклоны 35-50°), то требуется подрезать верхние части покрывающих фартуков.
5. На уклоне более 50° рекомендуется использовать стандартный конек Ондулин.

					Вариант оформления конька кровли	Лист.
Изм.	Лист.	№ докум.	Подпись	Дата		