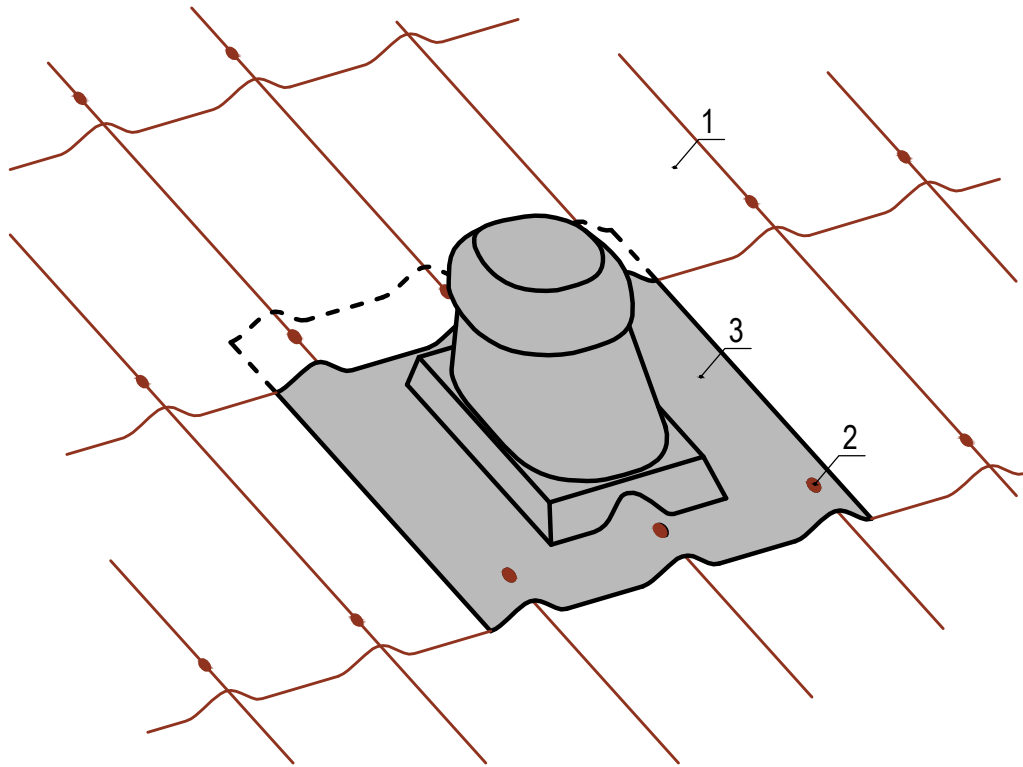
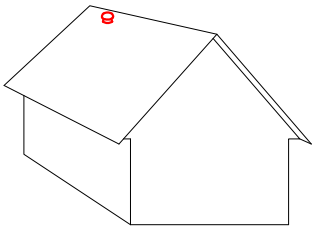


ОНДУВИЛЛА



- 1. битумная черепица Ондувилла
- 2. гвозди с пластиковыми шляпками
- 3. вентиляционная труба Ондувилла

Примечание:

- 1. Выход воздуха из-под кровли можно обеспечить при помощи Вентиляционной трубы.
- 2. Верх основания перекрывается следующим рядом черепицы Ондувилла.

					Установка вентиляционной трубы Ондувилла.	Лист.
Изм.	Лист.	№ докум.	Подпись	Дата		