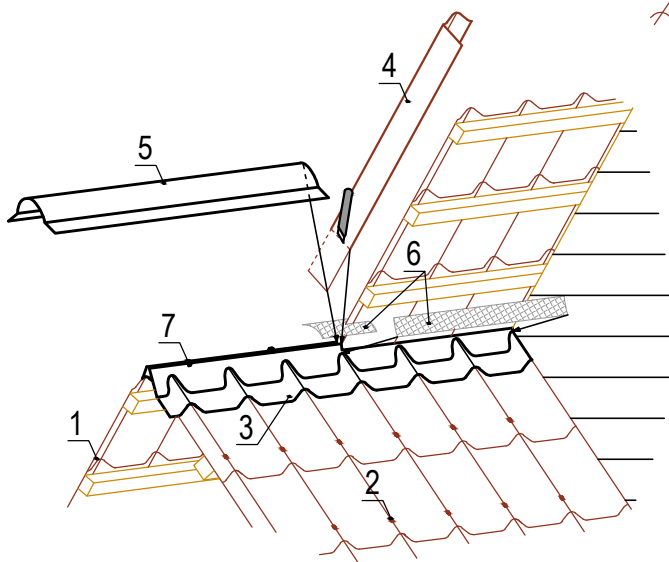
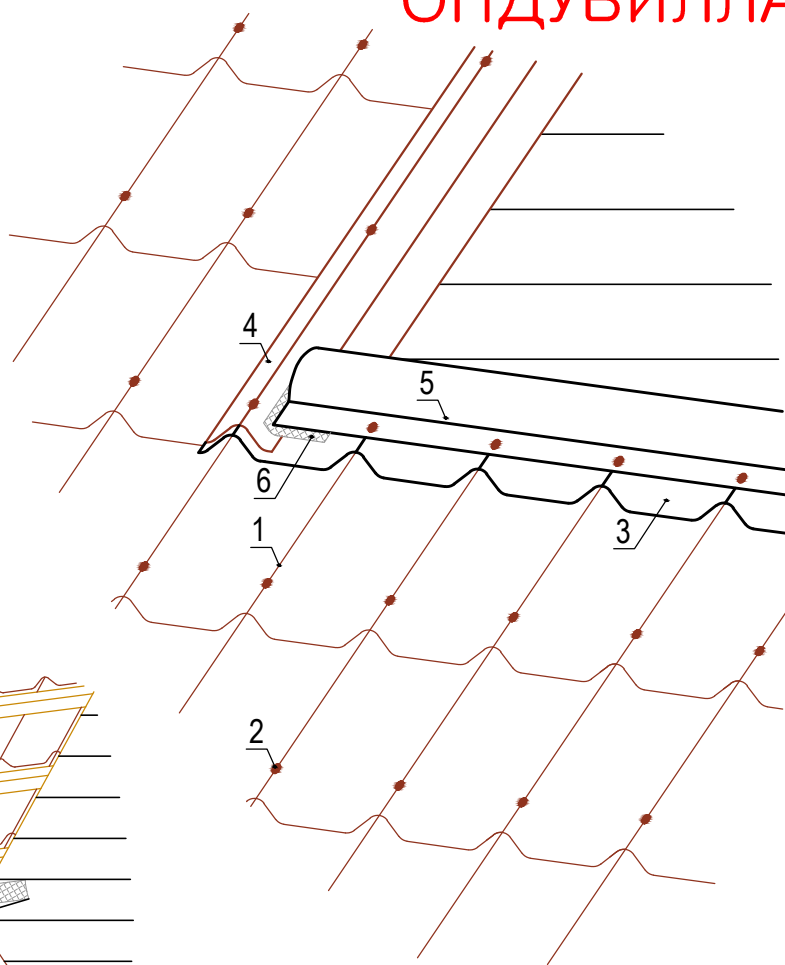
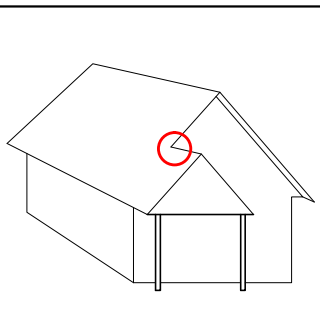


# ОНДУВИЛЛА



1. битумная черепица Ондувилла
2. гвозди с пластиковыми шляпками
3. покрывающий фартук Ондувилла
4. щипец Ондувилла
5. конек / торцевой конек Ондувилла
6. лента Ондуфлеш-Супер или Ондуфлеш-Супер Макси
7. шайба коньковая вентиляционная

**Примечание:**

1. Последовательность установки кровельных элементов должна быть следующая:

- а) уложите черепицу Ондувилла и закрепите ее гвоздями;
- б) установите покрывающие фартуки (на уклонах от 20° до 35°, на других уклонах выполните конек согласно общим рекомендациям установки конька). Необходимо завести фартуки на основной скат минимум на 1 волну. С обратной стороны можно завести фартуки под кровлю и т.о. выполнить примыкание.
- в) для большей герметичности можно использовать ленту Ондуфлеш-Супер или Ондуфлеш-Супер Макси в месте примыкания конька к кровле.
- г) установите щипцовые элементы, перекрыв покрывающий фартук (возможно потребует подрезка нижней части щипца).
- д) установите и закрепите коньковые элементы.

									Лист.
Изм.	Лист.	№ докум.	Подпись	Дата	Вариант оформления врезки конька в скат кровли				