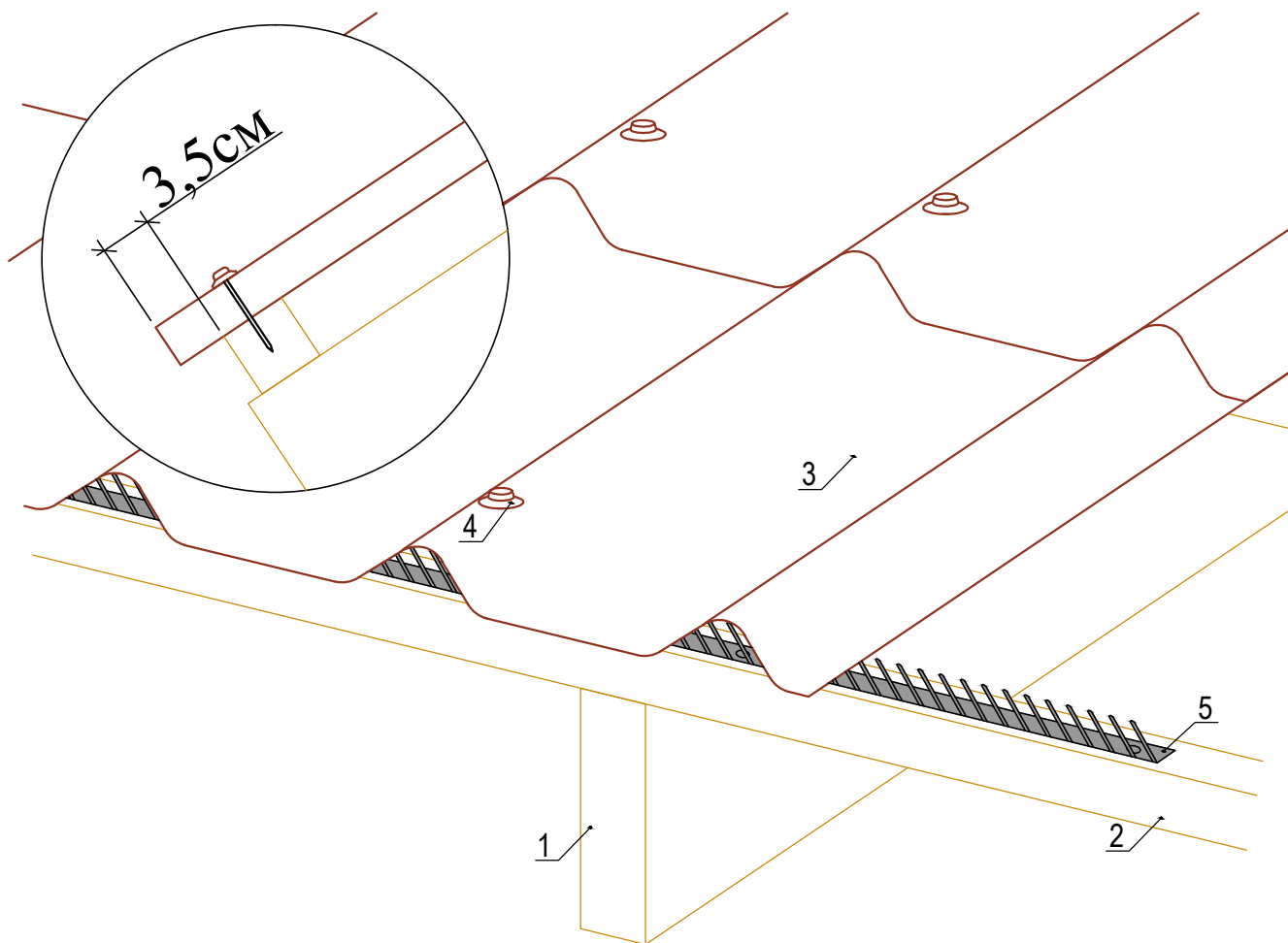


# ОНДУВИЛЛА



1. стропила
2. обрешетка
3. битумная черепица Ондувилла
4. гвозди с пластиковыми шляпками
5. универсальный вентилируемый наполнитель гребенка

**Примечание:**

1. Вынос черепицы Ондувилла от бруска должен составлять 3,5см. Тогда гвозди первого ряда забиваются на расстоянии 6см от края. Гвозди остальных рядов тогда будут забиваться точно посередине между замками на расстоянии 4см от краем листов.
2. При использовании досок шириной 100, 150 мм или иных следует рассчитывать расстояния между ними отдельно для каждого типа доски.
3. Использовать универсальный вентилируемый наполнитель рекомендуется чтобы предотвратить попадание в подкровельное пространство и вент камеру насекомых, птиц и мусора.

					Начало монтажа черепицы Ондувилла	Лист.
Изм.	Лист.	№ докум.	Подпись	Дата		