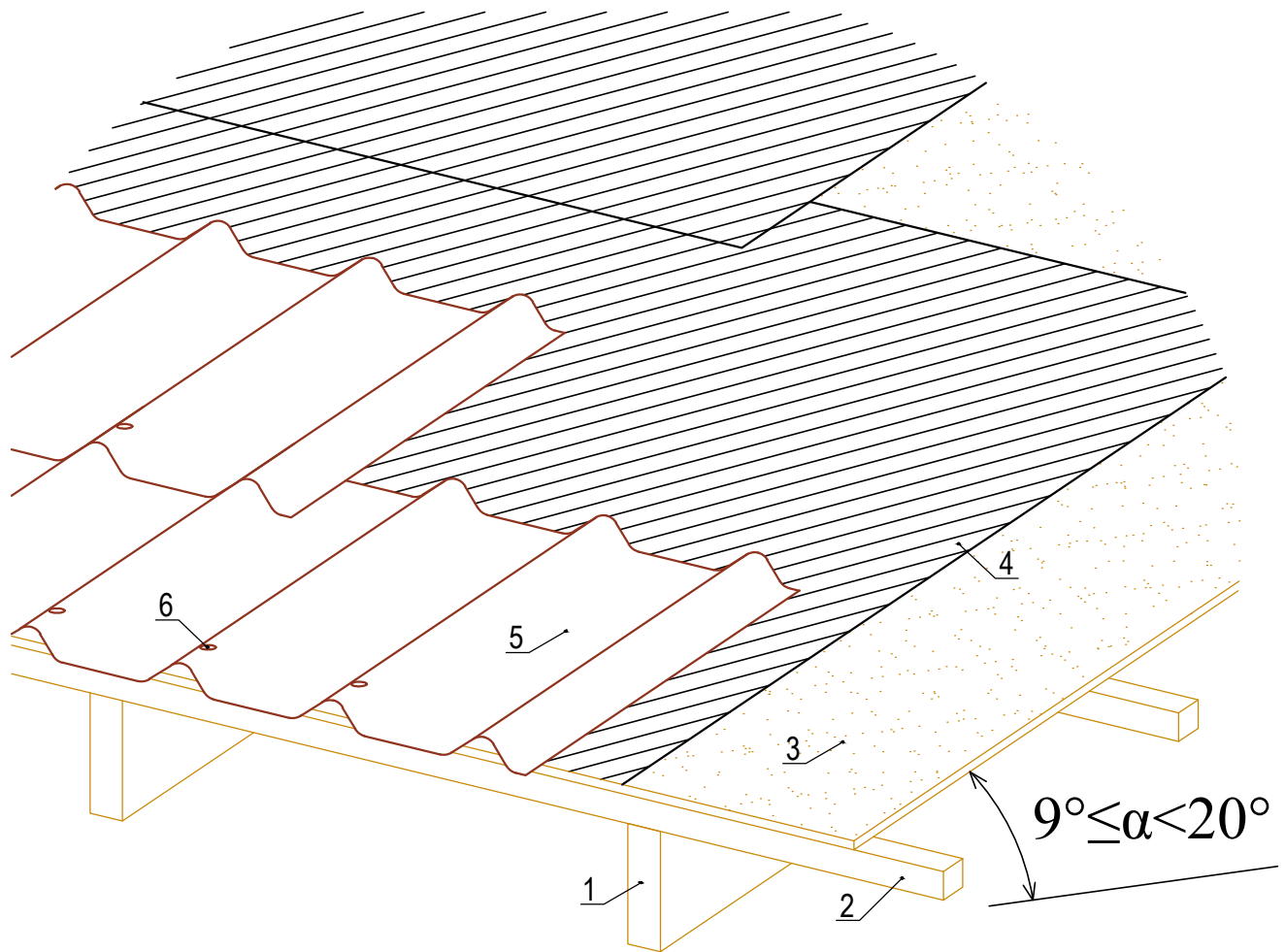


ОНДУВИЛЛА



1. стропила
2. контробрешетка
3. сплошная обрешетка из ОСП, фанеры ФСФ и т.д.
4. рулонная битумная гидроизоляция по всей поверхности кровли
5. битумная черепица Ондувилла
6. гвозди с пластиковыми шляпками

Примечание:

1. На уклонах кровли от 9° до 20° по всей поверхности кровли должна быть уложена рулонная битумная гидроизоляция.
2. Монтаж сплошного основания и рулонной битумной гидроизоляции должен быть выполнен согласно требованиям производителей данных материалов.
3. Битумную черепицу Ондувилла также можно монтировать на сплошное основание при уклонах кровли больше 20° .

					Конструкция кровли Ондувилла на уклонах $9^\circ \leq \alpha < 20^\circ$	Лист.
Изм.	Лист.	№ докум.	Подпись	Дата		